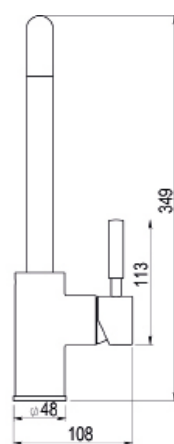
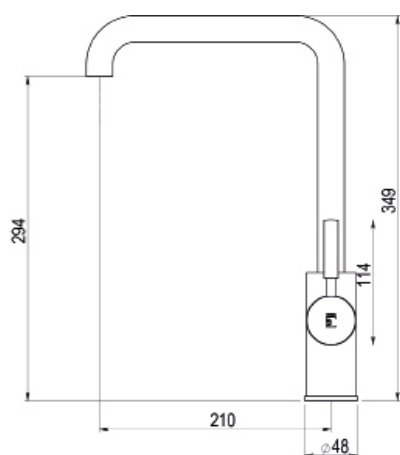


FICHA DE PRODUCTO / PRODUCT SHEET

THEO grifo de cocina / sink mixer

ref: 8648699

Grifo de cocina monomando apto para exterior.
Sink mixer suitable for outdoor.



CARACTERÍSTICAS

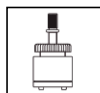
- Temperatura admisible de agua: los materiales que componen las piezas de los grifos pueden soportar una temperatura máxima de 70°C.
- Grifo fabricado acero inoxidable.
- Presión mínima de uso: 0,5 bar.
- Accionamiento mediante maneta.
- Cartucho sellado con discos cerámicos de diámetro 35 mm.
- Caudal a 3 bar y máxima apertura 10,9 l/min.
- Suministrado con latiguillos flexibles de 3/8" y longitud 45 cm

FEATURES

- Permissible water temperature: the component materials of the tap parts can withstand a maximum temperature of 70 ° C.
- Brass construction with stainless steel.
- Minimum usage pressure: 0,5 bar.
- Operation by lever.
- One – piece cartridge with ceramic discs. Cartridge diameter 35 mm.
- Flow rate at 3 bar and maximum opening 10,9 l/min.
- Supplied with 3/8" female flexible hoses and 45 cm long.

RECAMBIOS - SPARE PARTS

Cartucho
Cartridge
Ref. meca-4



Aireador
Aerator
Ref. aire-3



NORMATIVA

- Certificado ISO 9001:2008.
- Pruebas dimensionales, estanqueidad e hidráulicas. Cumpliendo con el CTE.
- Resistencia a la niebla salina 200 horas, según norma ISO-9227.
- Tratamiento exterior: Niquelado y cromado conforme a la norma EN-248.
- Materiales: El latón empleado en la fabricación de nuestros grifos cumple las normas EN-12164, EN-12165 y EN-1982.

STANDARS

- Certificado ISO 9001:2008.
- Dimensional, leaks and hydraulic checks. Complying with the CTE.
- EN ISO 9227: Corrosion test in artificial atmospheres. Salt spray test.
- EN 248: Sanitary tapware. General specifications for electrodeposited coatings of Ni-Cr.
- Materials: Brass used in the manufacture according to EN-12164, EN-12165 and EN-1982 standards.